



VÍZIA

Zo sloganu „Oči Vášho domu“ vychádza stratégia ponúknuť Vám, našim zákazníkom, produkt, ktorý splní aj najnáročnejšie požiadavky. Šetrí energiu a prináša viac svetla do Vašich domovov. To všetko so zabezpečeným servisom spoločnosti.

HISTÓRIA RABIEN

1997 založenie firmy
2001 začiatok výroby PVC okien
2004 prvý export na trhy EÚ
2006 veľké investície do nových hál a technológií
2008 vstup do Hasau

HISTÓRIA NOVES

1993 založenie spoločnosti na výrobu a predaj plastových okien a dverí
1999 ako 1. firme na Slovensku udelené ISO 9002
2003 500 000 okenných jednotiek
2004 výrazné etablovanie na českom trhu
2005 dostavba výrobných hál 04
2006 ako prvý výrobca okien v SR získava značku kvality Slovokno
2008 vyrobené miliónte okno

ZASTÚPENIA

predajné siete:
 Poľsko,
 Slovensko,
 Česko,
 Taliansko,
 Belgicko,
 Maďarsko,
 Škandinávia,
 Nemecko,
 Litva,
 Lotyšsko,
 Francúzsko,
 Rakúsko

KÝM HO MÁTE DOMA

- odborné poradenstvo
- zameranie
- cenová ponuka
- výroba
- expedícia
- montáž
- záručný a pozáručný servis

TECHNOLÓGIA MONTÁŽE

- plnoautomatizovaná výroba PVC a Al okien
- linky od špičkových dodávateľov technológií
- centrálny počítačovo riadený systém od prijatia zákazky až po expedíciu

CERTIFIKÁTY

- ES vyhlásenia zhody CE
- SK vyhlásenia zhody
- ISO 9001:2000
- ISO 14001:2004
- značka kvality Slovokno

ZÁRUKY

- kompletný záručný a pozáručný servis
- 5 rokov tvarová a farebná stálosť profilov, dverových výplní
- 36 mesiacov záruka funkčnosti a nastavenia
- 24 mesiacov kľučky, madlá, klopádlá a kovania, žalúzie, rolety, parapetné dosky, sieťky proti hmyzu

pokoj a ticho...



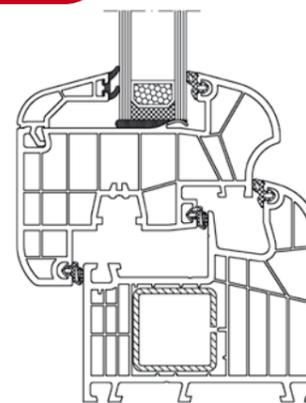
kvalita • skúsenosti • kvalita • skúsenosti • kvalita • skúsenosti • kvalita • skúsenosti • kvalita • skúsenosti • kvalita • skúsenosti • kvalita • skúsenosti

IDEAL 8000



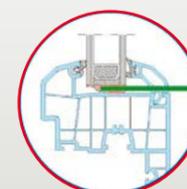
top systém

system
vlepovania



• kvalita • skúsenosti • kvalita • skúsenosti • kvalita • skúsi

- s revolučnou technológiou vlepovania skla
- moderný dizajn krídla
- osemkomorový profil pre vlepované sklá so stredovým vymeniteľným tesnením
- stavebná hĺbka 85 mm
- súčiniteľ prechodu tepla rámu $U_f = 1,0 \text{ W}/(\text{m}^2\text{K})$
- možné zasklenie izolačným trojsklom
- možné zasklenie izolačným dvojsklom
- celoobvodové kovanie pre vysokú bezpečnosť
- odporúčaný pre nízkoenergetické a pasívne domy
- tri vymeniteľné tesnenia
- zámenou výstuže v ráme zlepšené hodnoty U_f



i

V krídlach tohto systému nepoužívame žiadnu oceľovú výstuhu. Sklo je s krídlom pevne zlepené. Okná sú tak ľahšie, bezpečnejšie.

Pevné spojenie skla po celom obvode. Vysoká kvalita vyhotovenia.

IDEAL 6000



- s revolučnou technológiou vlepovania izolačného skla
- **šestkomorový profil krídla pre vlepované sklá** so stredovým tesnením
- stavebná hĺbka 80 mm
- súčiniteľ prechodu tepla rámu $U_f = 1,1 \text{ W}/(\text{m}^2\text{K})$
- možné zasklenie izolačným trojsklom
- možné zasklenie izolačným dvojsklom
- celoobvodové kovanie pre vysokú bezpečnosť
- vhodný pre nízkoenergetické domy
- tri vymeniteľné tesnenia



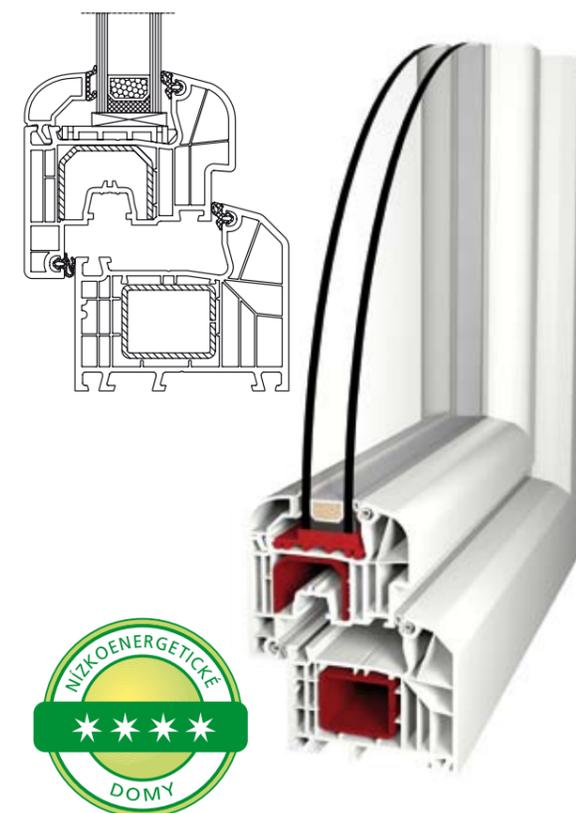
IDEAL 5000



- s revolučnou technológiou vlepovania izolačného skla
- **šestkomorové krídlo pre vlepované sklá** so stredovým tesnením
- stavebná hĺbka 70 mm
- súčiniteľ prechodu tepla rámu $U_f = 1,1 \text{ W}/(\text{m}^2\text{K})$
- možné zasklenie izolačným trojsklom
- možné zasklenie izolačným dvojsklom
- celoobvodové kovanie pre vysokú bezpečnosť
- vhodný pre nízkoenergetické domy
- tri vymeniteľné tesnenia



IDEAL 7000 RL



- s dorazovým tesnením
- stavebná hĺbka 80 mm
- súčiniteľ prechodu tepla rámu $U_f = 1,2 \text{ W}/(\text{m}^2\text{K})$
- možné zasklenie izolačným trojsklom
- možné zasklenie izolačným dvojsklom
- celoobvodové kovanie pre vysokú bezpečnosť

kvalita • skúsenosti • kvalita • skúsenosti • kvalita • skúsenosti • kvalita • skúsenosti • kvalita • skúsenosti • kvalita • skúsenosti • kvalita • skúsenosti • kvalita • skúsenosti

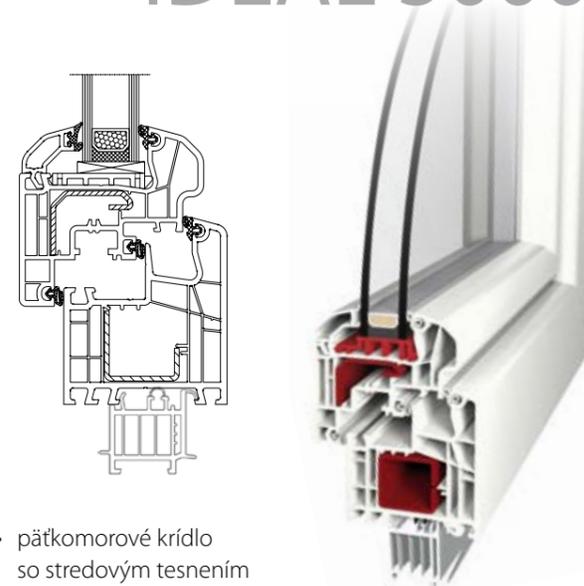
• kvalita • skúsenosti • kvalita • skúsenosti • kvalita • skúsenosti • kvalita • skúsenosti • kvalita • skúsenosti • kvalita • skúsenosti • kvalita • skúsenosti • kvalita • skúsenosti

IDEAL 6000 RL



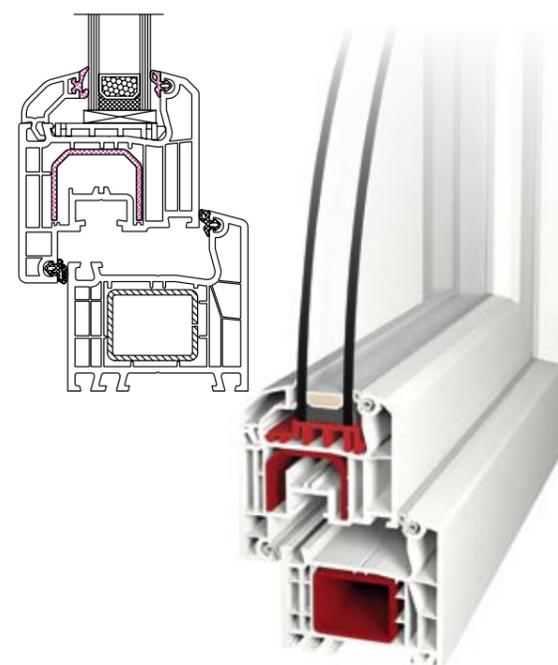
- šestkomorové krídlo so stredovým tesnením
- stavebná hĺbka 80 mm
- súčiniteľ prechodu tepla rámu $U_f = 1,2 \text{ W}/(\text{m}^2\text{K})$
- možné zasklenie izolačným dvojsklom
- možné zasklenie izolačným trojsklom
- celoobvodové kovanie pre vysokú bezpečnosť
- tri vymeniteľné tesnenia

IDEAL 5000

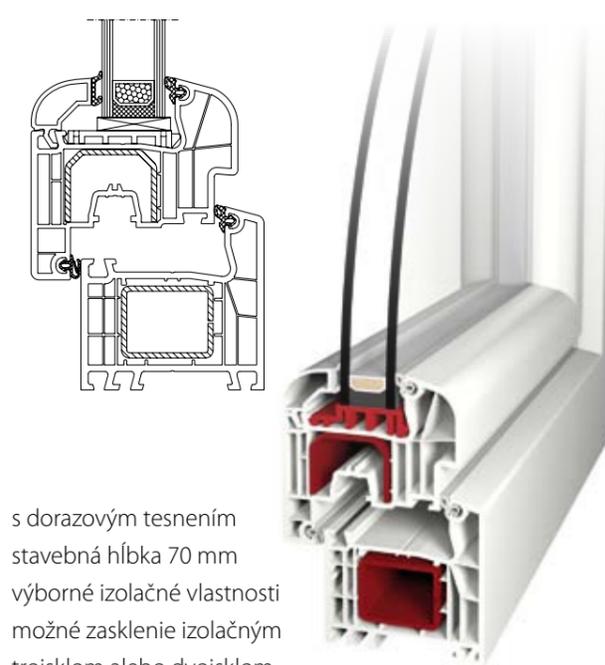


- pätkomorové krídlo so stredovým tesnením
- stavebná hĺbka 70 mm
- súčiniteľ prechodu tepla rámu $U_f = 1,2 \text{ W}/(\text{m}^2\text{K})$
- možné zasklenie izolačným trojsklom
- možné zasklenie izolačným dvojsklom
- celoobvodové kovanie pre vysokú bezpečnosť
- tri vymeniteľné tesnenia

IDEAL 4000



IDEAL 4000 RL



- s dorazovým tesnením
- stavebná hĺbka 70 mm
- výborné izolačné vlastnosti
- možné zasklenie izolačným trojsklom alebo dvojsklom
- súčiniteľ prechodu tepla rámu $U_f = 1,3 \text{ W}/(\text{m}^2\text{K})$
- celoobvodové kovanie pre vysokú bezpečnosť
- dve tesnenia



**nové
trendy**

ENERGETO



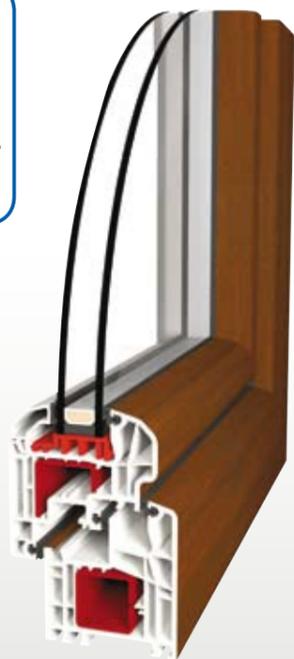
powerdur inside

- okenný profilový systém bez ocelevej výstuže v profile
- profil vystužujú špeciálne pásiky z veľmi pevného a stabilného materiálu
- šesťkomorový profil pre vleповané sklá so stredovým tesnením
- U_f hodnota lepšia až o 20 % oproti klasickým profilom s oceleovou výstužou
- zasklenie izolačným dvojsklom alebo trojsklom
- celoobvodové kovanie pre vysokú bezpečnosť
- profil v reze ľahší o 60 %
- veľmi stabilná konštrukcia s vynikajúcimi tepelnoizolačnými vlastnosťami

kvalita • skúsenosti • kvalita • skúsenosti • kvalita • skúsenosti • kvalita • skúsenosti • kvalita • skúsenosti • kvalita • skúsenosti • kvalita • skúsenosti • kvalita • skúsenosti



i Široká škála drevodekorov a farieb. Nové „life like“ drevodekory – na nerozoznanie od dreveného okna.



- exteriérové hliníkové opláštenie
- všetky farby RAL
- tri vymeniteľné tesnenia

- revolučná technológia „cool colours“ znižujúca povrchové teploty
- možnosť jednostrannej a obojstrannej laminácie



dômyselnosť...



hliníkové systémy

hliníkové okná a dvere

- trojkomorový okno-dverový systém v skupine 1.0 RMG podľa materiálovej normy DIN 4108 vhodný na exteriérové konštrukcie do prostredia s najvyššími požiadavkami na tepelné a akustické vlastnosti okien
- prerušenie tepelného mosta 34 mm nevodivými polyamidovými páskami so sklenými vláknami v komôrkovom prevedení
- stavebná hĺbka profilov okenných a dverných rámov, priečok a dverných krídiel 75 mm, hĺbka okenných krídiel 84 mm, hrúbka stien profilov 1,7 - 2,0 mm
- hrúbka zasklenia 14 - 61 mm
- celoobvodové kovanie okien umožňujúce komfortnejšiu výbavu
- značkové profilové systémy Aliplast, Reynaers

SUPERIAL



posuvné hliníkové dvere

- trojkomorový systém exteriérových posuvných dverí pre vstupy do zimných záhrad, na terasy
- prerušenie tepelného mosta nevodivými polyamidovými páskami so sklenými vláknami
- stavebná hĺbka rámových profilov 99 alebo 155 mm, krídiel 43 mm
- hrúbka zasklenia 4 - 29 mm
- maximálna hmotnosť krídla 200 kg
- voľba 2 alebo 3-koľajnicového systému s kombináciou 1 - 6 častí dverí v jednej zostave
- kvalitný kolieskový podvozok
- možnosť prevedenia aj ako zdvižno-posuvný systém lift&slide 3 alebo 5 uzatváracích bodov

VISOGLIDE



kvalita • skúsenosti • kvalita • skúsenosti • kvalita • skúsenosti • kvalita • skúsenosti • kvalita • skúsenosti • kvalita • skúsenosti • kvalita • skúsenosti • kvalita • skúsenosti

kvalita • skúsenosti • kvalita • skúsenosti • kvalita • skúsenosti • kvalita • skúsenosti • kvalita • skúsenosti • kvalita • skúsenosti • kvalita • skúsenosti • kvalita • skúsenosti



IMPERIAL



vchodové hliníkové dvere a okná

- trojkomorový okno-dverový systém v skupine 2.1 RMG podľa materiálovej normy DIN 4108 vhodný na exteriérové konštrukcie do prostredia s väčšími výkyvmi teplôt
- prerušenie tepelného mosta 24 mm nevodivými polyamidovými páskami so sklenými vláknami
- stavebná hĺbka profilov 65 mm, hrúbka stien 1,7 - 2,0 mm
- hrúbka zasklenia 4 - 51 mm
- voľba pevného prahu, výsuvného prahu alebo bezprahového prevedenia dverí
- nemecké kovanie dverí s jednobodovou rozvorou alebo trojbodovou hákovou rozvorou
- ponuka množstva doplnkov (samozatvárače, stavače krídiel, blokády pasívnych dverných krídiel, bezpečnostné vložky, elektrické zámky, gule, madlá, poštové schránky a pod.)
- značkové profilové systémy Aliplast, Reynaers

10 11



hliníkové fasádne konštrukcie

- systém celopresklených závesných stien pozostávajúci z vertikálnych stĺpov a horizontálnych priečok vytvárajúcich raster za účelom opláštenia stavieb
- prerušenie tepelného mosta pomocou nevodivých polyamidových vložiek (mostíkov) vsadených do drážok stĺpov a priečok
- pohľadová šírka 55 mm, stavebná hĺbka podľa statického výpočtu konštrukcie
- hrúbka zasklenia 2 - 42 mm
- možnosť prevedenia ako klasická, pološtruktúrna a štruktúrna fasáda
- rôzne tvary ozdobných exteriérových líšt
- možnosť vsadenia okien a dverí do jednotlivých polí rastra

MC-WALL



i Farba profilov a vonkajšieho kovania podľa farebnej škály RAL; možnosť laminácie profilov fóliami podľa vzorkovníka.



**hliníkové
systémy**

hliníkové okná a dvere

MB 45

- okno–dverový systém bez termickej izolácie
- stavebná hĺbka profilov okenných rámov je 45 mm, krídiel 54 mm, dverných rámov aj krídiel 45 mm
- hrúbka zasklenia 2 – 35 mm u okenných krídiel, 2 – 26 mm u dverí a fixných okien - rôzne tvary zasklievacích líšt
- kompatibilita s MB 45D, MB 45F, MB 60 a MB 70
- použitie na rôzne druhy deliacich stien, okien, dverí (vrátane mechanicky aj automaticky posuvných, kyvadlových a pod.), výkladné skrine, vitríny, priestorové konštrukcie, atď.



kvalita • skúsenosti • kvalita • skúsenosti • kvalita • skúsenosti • kvalita • skúsenosti • kvalita • skúsenosti • kvalita • skúsenosti • kvalita • skúsenosti • kvalita • skúsenosti

MB 59S

- trojkomorový okno–dverový systém s termickou izoláciou
- stavebná hĺbka profilov okenných rámov je 50 mm, krídiel 59 mm, dverných rámov aj krídiel 50 mm
- hrúbka zasklenia 4 – 40 mm u okenných krídiel, 4 – 31 mm u dverí a fixných okien
- použitie na rôzne druhy okien, dverí, vitrín, plošných konštrukcií, atď.



MB 60

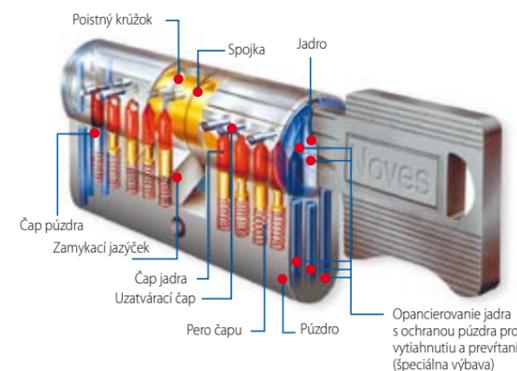
- trojkomorový okno–dverový systém v skupine 2.1 (okná) a 2.2 (dvere) podľa materiálovej normy DIN 4108 vhodný na exteriérové konštrukcie s požiadavkami na zvýšenú tepelnú a zvukovú izoláciu
- stavebná hĺbka profilov okenných rámov je 60 mm, krídiel 69 mm, dverných rámov aj krídiel 60 mm
- kompatibilita so systémami MB 45 a MB 70
- použitie na rôzne druhy okien, dverí, vitrín, plošných konštrukcií, atď.



vyberte si výplň do Vašich dverí

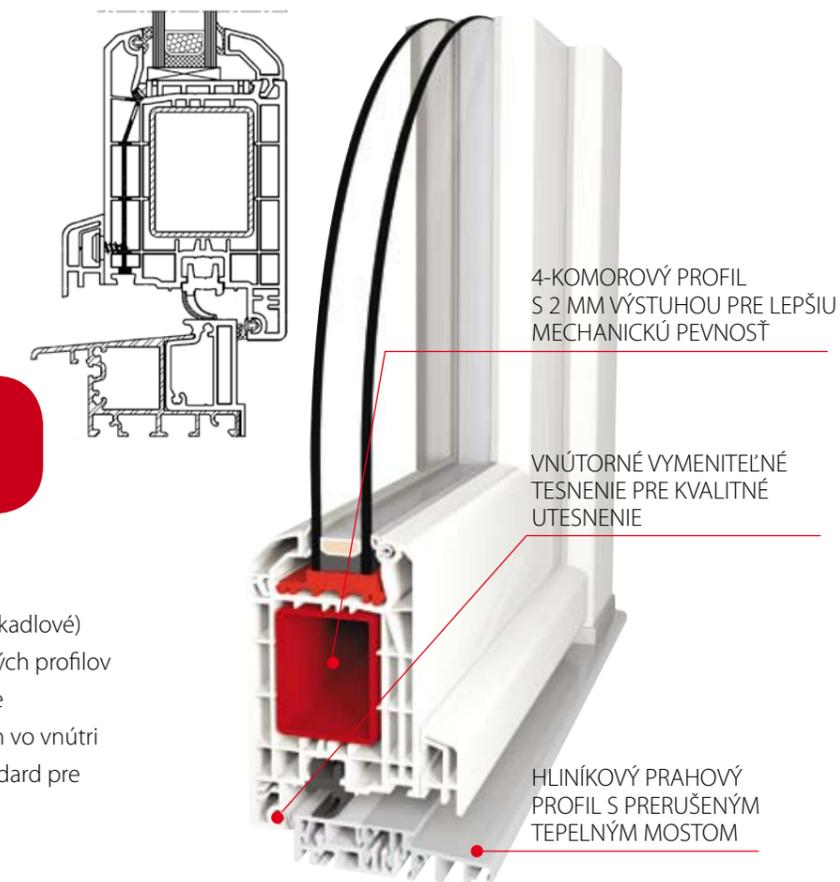
- široká tvarová variabilita ozdobných výplní a dverí
- veľký výber skiel (ornamentálne, bezpečnostné, zrkadlové)
- farebná variabilita a kompatibilita s farbou dverových profilov (zl. dub, orech, mahagón, antracit), dekoračné fólie
- možnosť zabezpečenia výplne oceľovým plechom vo vnútri sendvičovej výplne, prípadne zložením PPG - štandard pre farebné ozdobné výplne
- príslušenstvo (listové vhoďy, kukátka, klopadlá)

kvalita • skúsenosti • kvalita • skúsenosti • kvalita • skúsenosti • kvalita • skúsenosti • kvalita • skúsenosti • kvalita • skúsenosti • kvalita • skúsenosti • kvalita • skúsenosti



- jedným kľúčom uzamknete dom, podnik, byt...
- optimálna obsluha
- vysoká bezpečnosť
- 3 bezpečnostné úrovne

13



4-KOMOROVÝ PROFIL
S 2 MM VÝSTUHOU PRE LEPŠIU
MECHANICKÚ PEVNOSŤ

VNÚTORNÉ VYMENTELNÉ
TESNENIE PRE KVALITNÉ
UTESNENIE

HLINÍKOVÝ PRAHOVÝ
PROFIL S PRERUŠENÝM
TEPELNÝM MOSTOM

Jednoduché pritiahnutie dverí postačí; samočinne sa aktivujú strelkové závory a zatvorené dvere sa samy uzamknú. Dvere sa môžu z vnútra otvoriť stiskom kľučky.

**SAMOČINNÉ
ZÁVORY**

Dve strelkové závory sa vysunú o 20 mm, aby dvere bezpečne zaistili.

Zámok, ktorý „zacvakne“
Spôhlivosť na dverách, ktoré sa samy uzamknú – odskúšané pre WK2 a WK3 podľa EN 1627–1630!

i Viac bezpečnosti pre domové a vstupné dvere s viacbodovým uzatváraním.

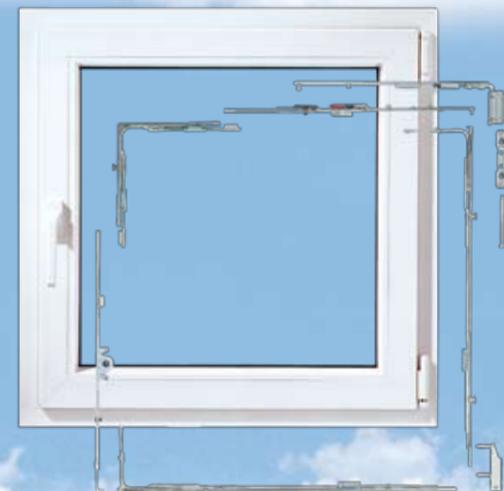


bezpečnosť
a systém...

kvalita • skúsenosti • kvalita • skúsenosti • kvalita • skúsenosti • kvalita • skúsenosti • kvalita • skúsenosti • kvalita • skúsenosti

KOVANIE

okenné **otváravo-sklopné**



- otvorenie, sklopenie
- mikrovetranie
- zabezpečenie pomocou kovania s hríbovou hlavou a protikusmi
- trieda odolnosti podľa DIN v EN 1627-1630
- poistka proti chybné manipulácii pri otváraní
- protiprievanová poistka

pre väčšiu
bezpečnosť

dverové **zdvižno-posuvné**



Bezbariérový prechod
exteriér/interiér

- moderný architektonický prvok pre náročného zákazníka
- variabilita využitia posuvných dverí pri rozdelení exteriér/interiér, alebo iba v interiéri, šetrí využiteľný priestor
- jednoduchá manipulácia do strán

KLÚČKY



Kľučka vchodová
dverová, bronz F4



Guľa vchodová
dverová, biela



P madlo, bronz F4



Madlo 350 typ C,
leštený nerez



Kľučka okenná,
matný chróm



bronz F4



biela



matný chróm



champagne

14

15



KLÚČKY
SÚ VYROBENÉ
Z PRVOTRIEDNYCH
MATERIÁLOV
S DOKONALOU
POVRCHOVOU
ÚPRAVOU.



SKLÁ

chránime Váš domov,
prinášame viac svetla

SKLO ROZMANITÝCH APLIKÁCIÍ ODPOVEDAJÚCE
SÚČASNÝM ARCHITEKTONICKÝM
A ENERGETICKÝM TRENDOM

- šetrenie nákladov na vykurovanie
- úplná eliminácia vzniku orosovania v dolnej časti zasklenia
- teplý dištančný rámik
- použitie technických plynov v medzisklenom priestore
- priaznivé povrchové teploty z pohľadu teplotníky stavebných konštrukcií
- sklá vhodné pre pasívne domy až do $U_g = 0,4 \text{ W}/(\text{m}^2\text{K})$
- izolačné dvojsklá a trojsklá



Dubová kôra, číra

Dubová kôra, bronz

Bambo

Delta, bronz

Niagara 530

Konfeta 536

Quatrix



teplo-chlad



slnéčné žiarenie



hluk



bezpečnosť

ozdobné medzisklené priečky



Myslite na budúcnosť,
rozhodnite sa správne...

žiadajte
certifikovaný
výrobok

• kvalita • skúsenosti

Poskytujeme štandardne všetky potrebné informácie nutné pri rozhodnutí o kúpe kvalitného okna. Certifikátom presnejšie identifikujeme okno ako celok a nesústredujeme sa len na okenný rám alebo zasklenie.

Tým umožňujeme Vám, zákazníkovi, presný odhad kvality a prínosy certifikovaného výrobku.

ZNAČKOVÉ OKNÁ ŠETRIA ENERGIU
A TÝM ŽIVOTNÉ PROSTREDIE PRE
BUDÚCE GENERÁCIE.



V rámci technických inovácií produktov zobrazované nemusí zodpovedať skutočnému stavu, čo v žiadom prípade nemá vplyv na deklarovanú funkčnosť a kvalitu výrobkov.

• skúsenosti • kvalita • skúsenosti • kvalita • skúsenosti • kvalita • skúsenosti • kvalita • skúsenosti • kvalita • skúsenosti • kvalita • skúsenosti • kvalita • skúsenosti •



www.noves.sk